



SM-5500EV Plus α

Multimediawaage
mit innovativen Features



Multimedia-Möglichkeiten

Nutzen Sie die Farbanzeige der Waage um verkaufssteigernde Maßnahmen erfolgreich umzusetzen



Kommunikation zum WWS

Einwandfreie Datenversorgung durch Anbindung an Ihr Warenwirtschaftssystem



Linerless

Einzigartige Auszeichnung mit enormem Einsparpotenzial

*Searching for
a New Balance*

DIGI Deutschland GmbH

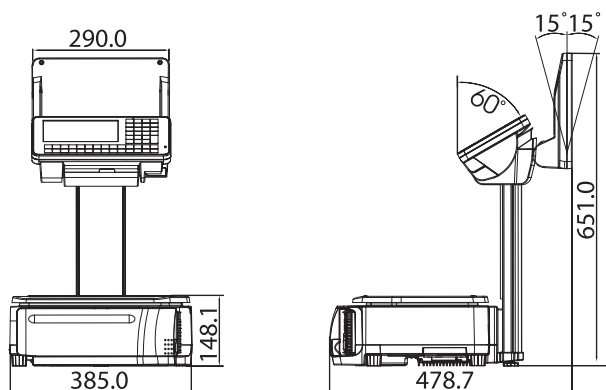
Die PC-basierende Systemwaage SM-5500EV Plus α überzeugt durch innovative Features und vielseitige Optionen.

Dieses Modell ist für die Anforderungen einer hochwertigen Frischetheke abgestimmt. Mit zahlreichen Funktionen sowie zusätzlichen Geräten können Sie die Arbeitsabläufe erheblich verbessern und vereinfachen.

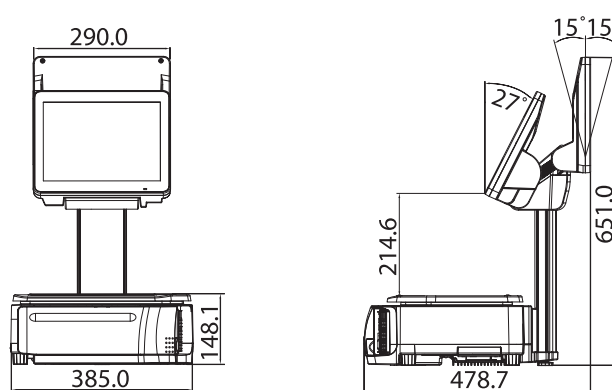
Auch zur Auszeichnung sind Sie mit dieser Waage hervorragend für die neue Lebensmittelinformationsverordnung 1169/2011 gerüstet. Mithilfe einer Allergen- und Nährwertdatenbank sowie der Herkunftsdeklarierung können Sie die neue Verordnung problemlos umsetzen.

Abmessungen

SM-5500EV (12.1) Plus α



SM-5500EV Plus α



Effizienz an der Frischetheke

Die SM-5500 α Serie wurde entwickelt, um Ihre Prozesse und Arbeitsabläufe an der Frischetheke zu vereinfachen.

Multimedia-Möglichkeiten

Mit Videos, Diashows oder Angebotsdarstellungen können Sie den Umsatz in Ihrer Filiale erhöhen. Angebote aus anderen Abteilungen führen zu Cross-Selling und Mengenrabatte führen zu einem höheren Umsatz in derselben Abteilung.

Warteschlangensystem

Die Software der SM-5500 α Serie zusammen mit dem TVP-1500QV2 Drucker von DIGI bringen Ordnung und ein entspannteres Einkaufen an Ihre Frischetheke. Der Drucker vergibt Wartenummern, die dann an den Waagen selbst dargestellt werden.

Elektronische Preisschilder

Auch unsere einzigartigen E-Paper ESL können von der Waage angesteuert werden. Somit werden die Preise an der Frischetheke immer akkurat und attraktiv dargestellt. Unsere wasserfesten E-Paper e.labels sind für die Frischetheke durch den IP 67 Standard bestens geeignet.

Spezifikationen

Farbe:	Metall-Grau
Wiegebereich:	3/6 kg, 6/15 kg, 15/30kg
Teilungen:	1/2 g, 2/5 g, 5/10 g
Prozessor:	Dual Core 1,2 GHz
Speicherkapazität:	8 GB (SD Karte)
Etikettengröße:	Max. 80 mm (B) x 240 mm (H)
Betriebstemperatur:	-10°C bis 40°C
Anschlüsse:	RS232C, Ethernet, USB 2.0, Kassenschublade
Optionen:	W-LAN, Eingebauter Scanner, 2. Bondrucker, Linerless Drucker



DIGI Deutschland GmbH

REISERTSTRASSE 8, 53773 HENNEF

Tel: +49 (0)1805 / 344436

Mail: info@digideutschland.de

Website: www.digisystem.com

